

社会福祉法人 城山楽寿会 特別養護老人ホーム ライフホーム城山
プライバシー保護のための改修支援工事

設計図書

2018.10.29

図面番号	図面名称	縮尺	備考
	表紙	-	
1	図面リスト	-	
2	工事区分表	-	
3	工事概要・仕上表・案内図	-	
4	2階平面図	A3 1/200	
5	3階平面図	A3 1/200	
6	平面詳細図/収納付間仕切/間仕切 4床室(201)	A3 1/50	
7	平面詳細図/収納付間仕切/間仕切 4床室(202)	A3 1/50	
8	平面詳細図/収納付間仕切/間仕切 2床室 (206~208・210~211・306~308・310~311)	A3 1/50	
9	平面詳細図/収納付間仕切/間仕切 4床室(212)	A3 1/50	
10	平面詳細図/収納付間仕切/間仕切 4床室(213)	A3 1/50	
11	平面詳細図/収納付間仕切/間仕切 4床室(215)	A3 1/50	
12	平面詳細図/収納付間仕切/間仕切 4床室(301)	A3 1/50	
13	平面詳細図/収納付間仕切/間仕切 4床室(302)	A3 1/50	
14	平面詳細図/収納付間仕切/間仕切 4床室(312)	A3 1/50	
15	平面詳細図/収納付間仕切/間仕切 4床室(313)	A3 1/50	
16	平面詳細図/収納付間仕切/間仕切 2床室(315)	A3 1/50	
17	収納付間仕切詳細図(4床室)	A3 1/25	
18	収納付間仕切詳細図(2床室)	A3 1/25	

工事種別	場所	工事区分		主な工事内容
		B	C	
建築工事				
				※本工事では対象外
内装工事	各居室		○	間仕切りの設置工事
	〃		○	間仕切り工事に伴う天井点検口の新設工事
	〃		○	収納付き間仕切りの設置工事
	〃		○	既存家具の撤去
	〃		○	既存カーテンレールの一部撤去・補修工事
	〃		○	既存家具撤去箇所・壁・天井補修工事
照明設備工事				
空調設備工事				
防災設備工事				※本工事では対象外
電気設備工事				
その他の工事				

○ 改修支援事業費 補助金対象

＜ 工事概要 ＞	
申請地	神奈川県相模原市緑区小倉1620
主要用途	特別養護老人ホーム
工事種別	建築一式工事
工期	契約決定した日から平成31年3月15日予定
対象部屋	2床タイプ：11部屋 4床タイプ：9部屋



＜ 仕上げ表（改修前） ＞					
部屋名	床	床	床	床	備考
居室		※本工事では対象外			

＜ 仕上げ表（改修後） ＞					
部屋名	床	床	床	床	備考
居室		※本工事では対象外			

備考

凡例

- 工事対象部屋(特養)
- 工事非対象(ショート)
- 工事中 移動部屋(ショート)
- 工事非対象(特養)



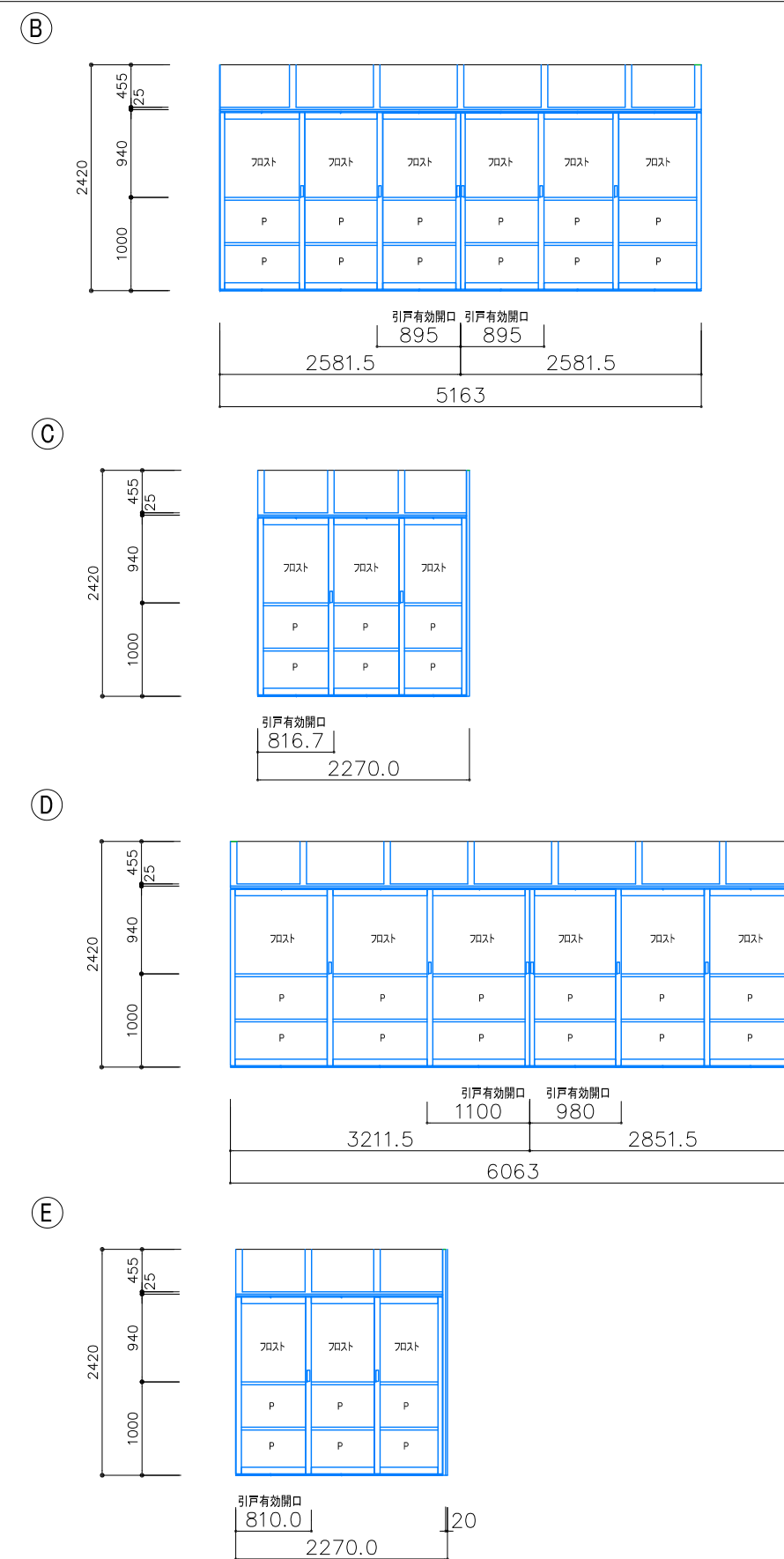
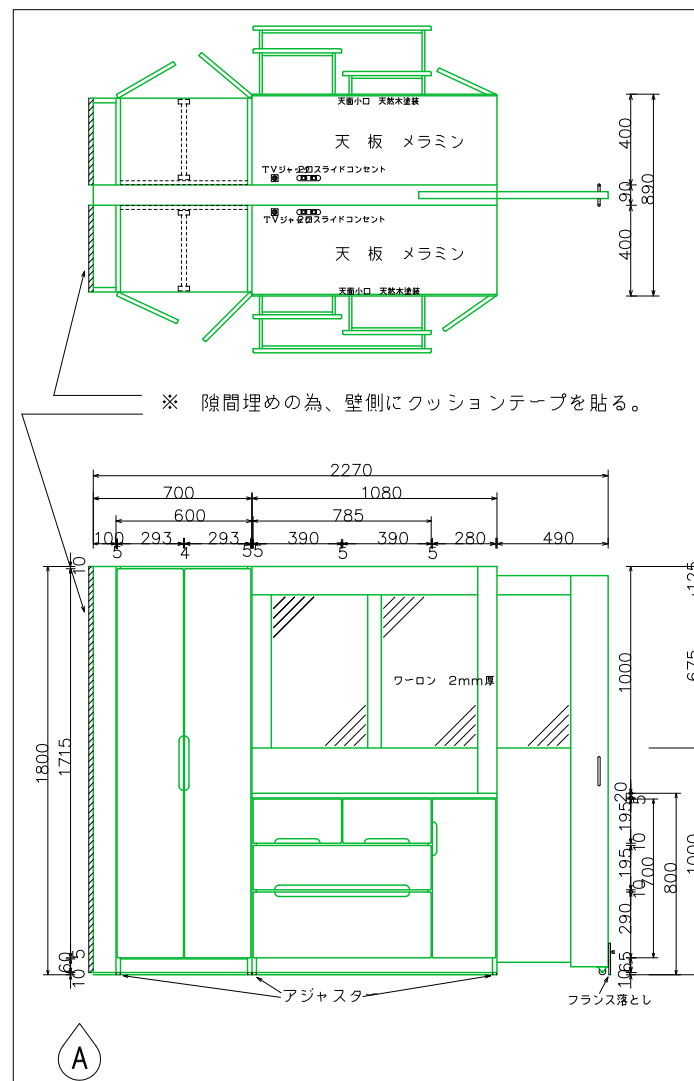
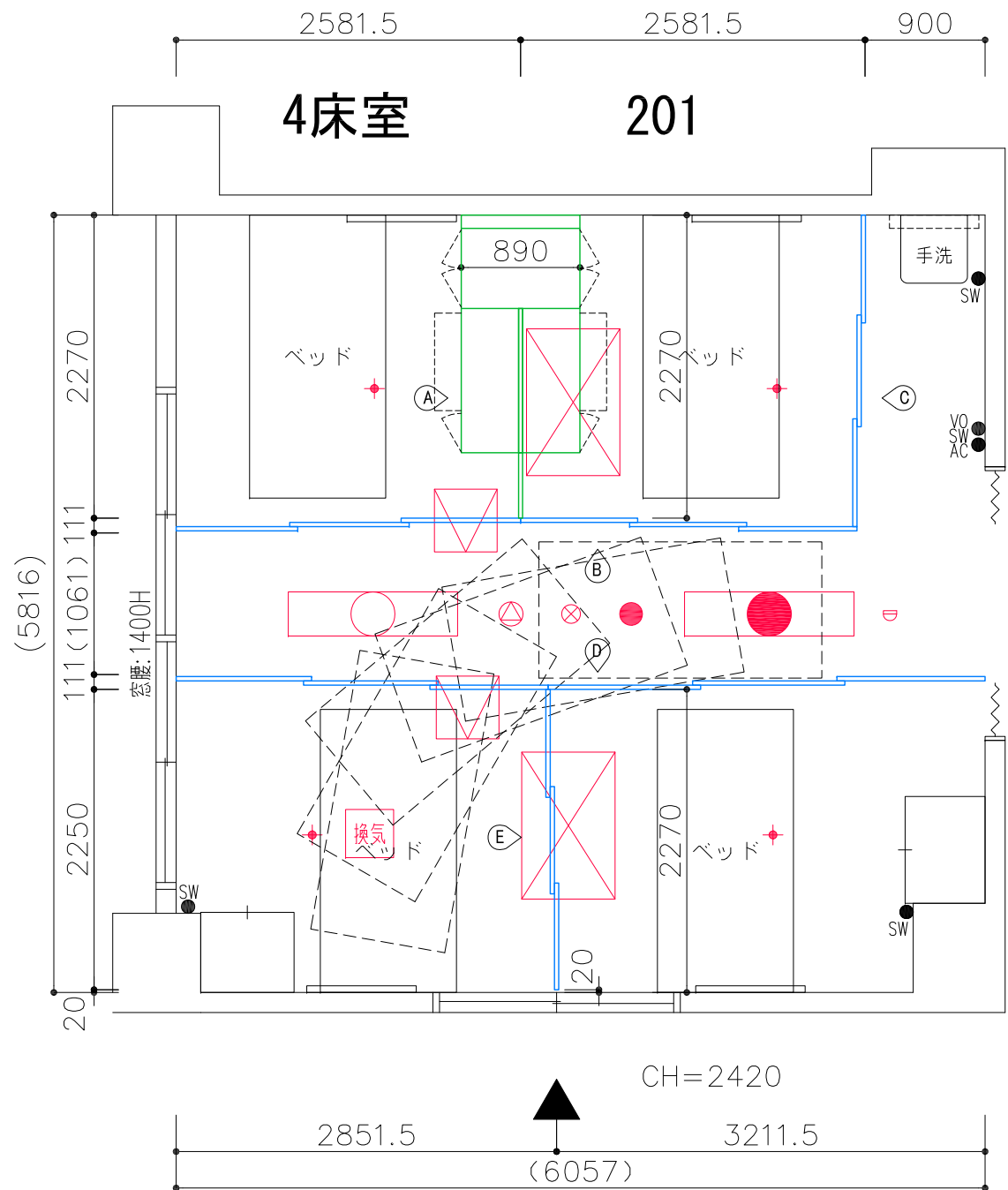
SCALE.	1/200 A3	DWG.No.	*****	REV.	**	PROJECT.	特別養護老人ホーム ライフホーム城山	
DATE.	2018.08.03	CODE.	*****	SUBJECT.				2F 平面図

凡例

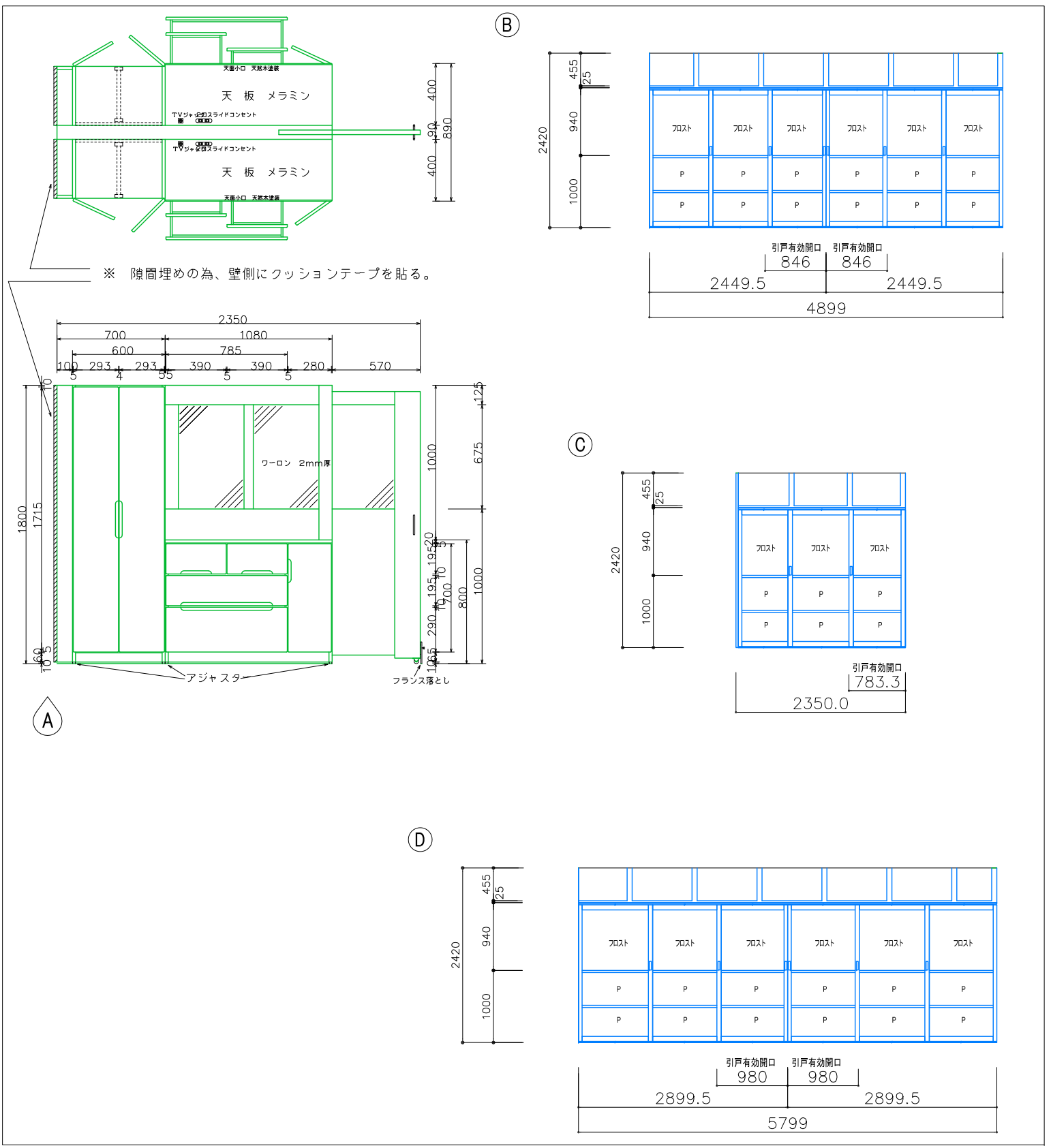
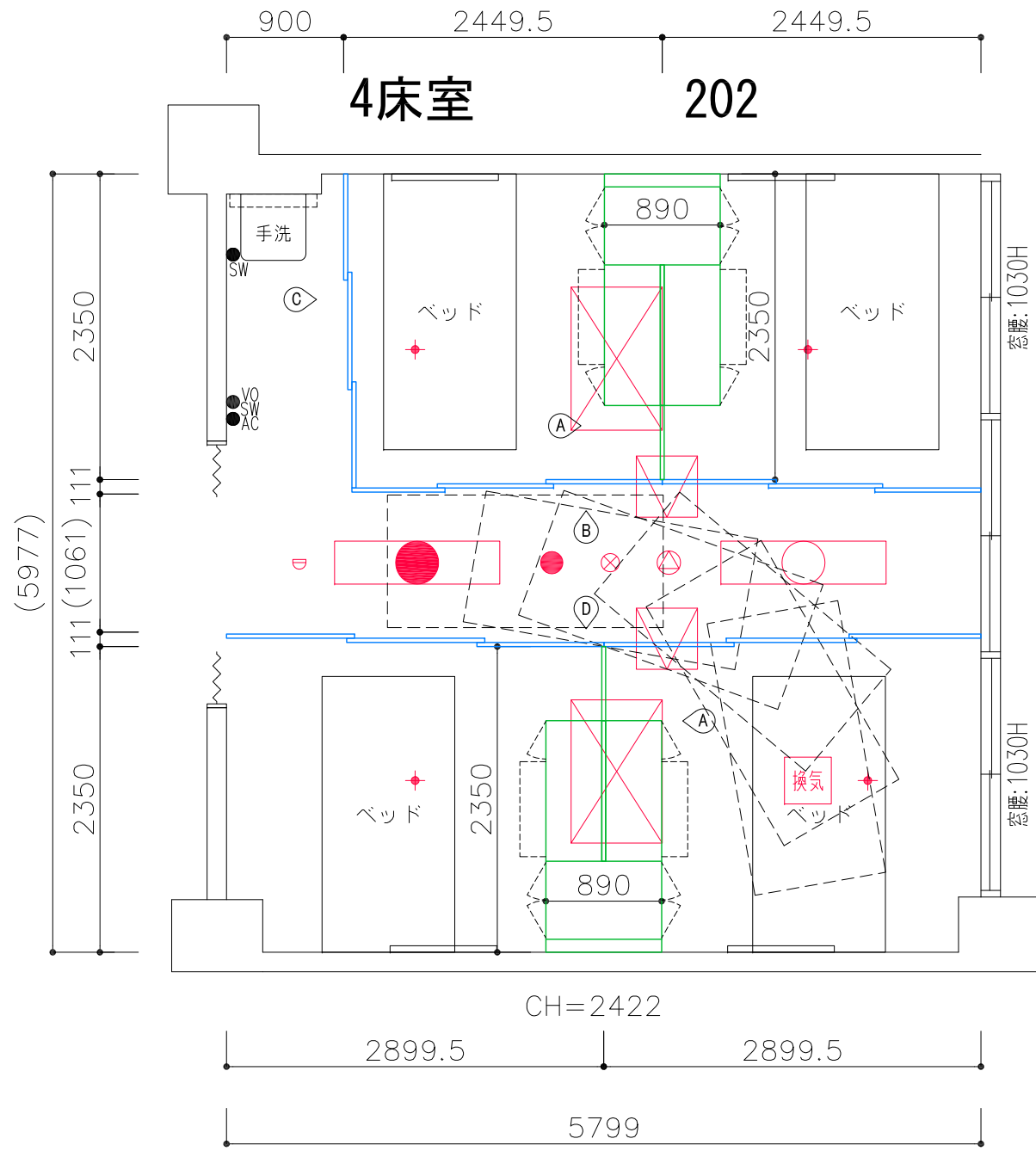
- 工事対象部屋(特養)
- 工事非対象(ショート)
- 工事中 移動部屋(ショート)
- 工事非対象(特養)



SCALE.	1/200 A3	DWG.No.	*****	REV.	**	PROJECT.	特別養護老人ホーム ライフホーム城山
DATE.	2018.08.03	CODE.	*****	SUBJECT.			
*****		*****		3F 平面図			

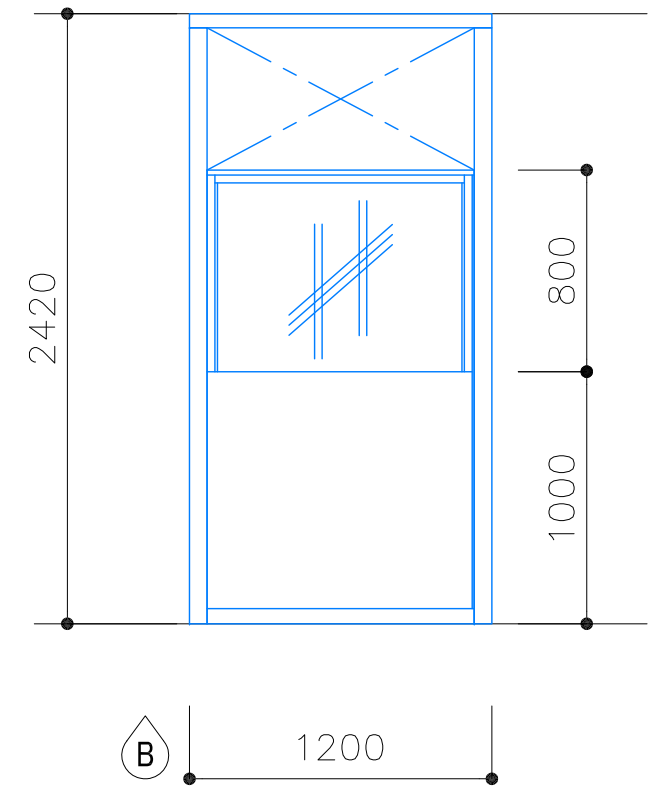
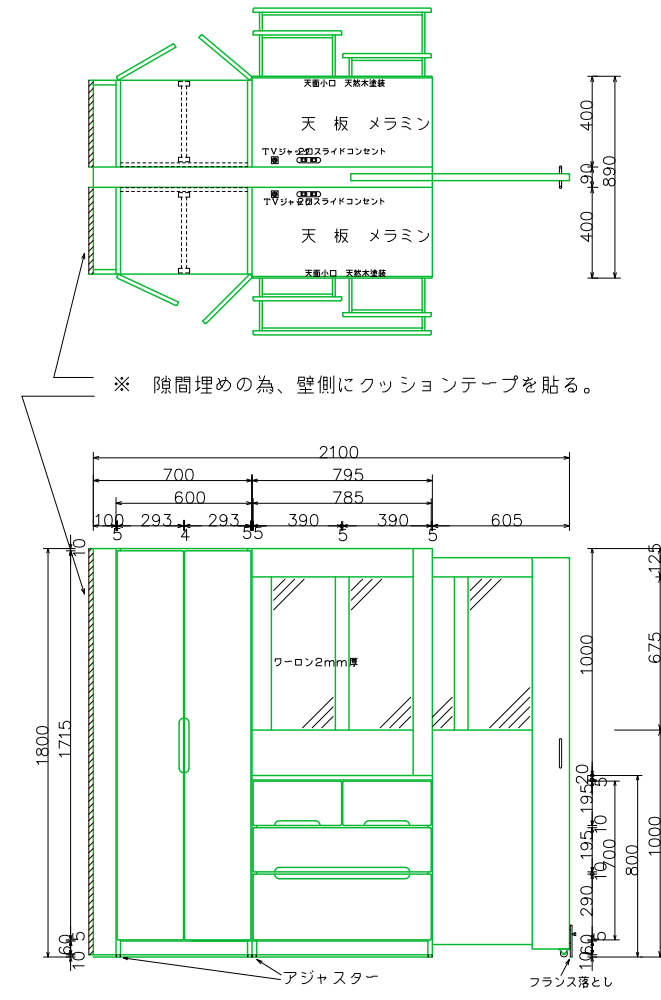
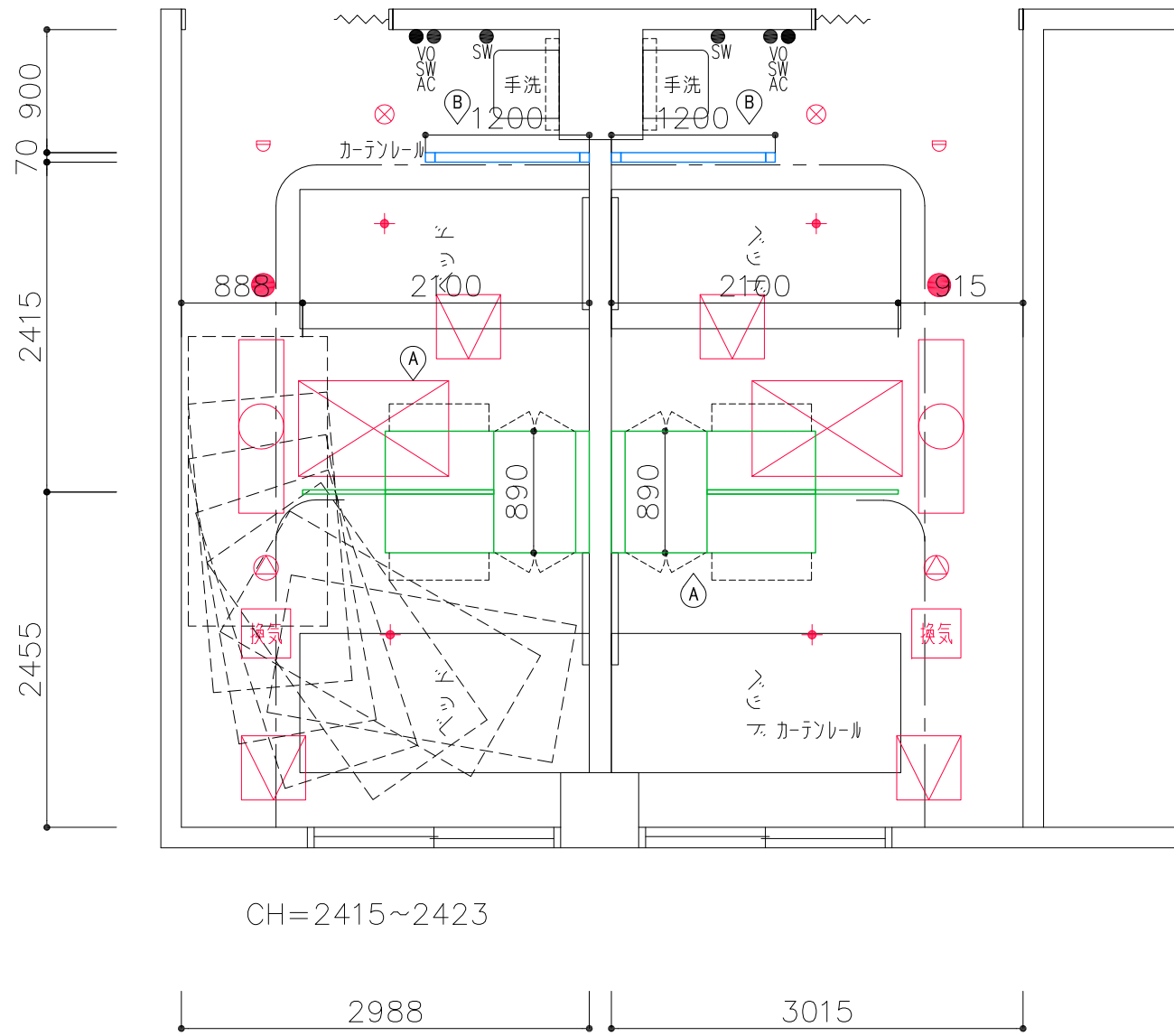


FMS	SCALE.	DWG.No.	REV.	PROJECT.
	1/50 A3	*****	**	特別養護老人ホーム ライフホーム城山
	DATE.	CODE.	SUBJECT.	
	2018.08.13	*****	平面詳細図	



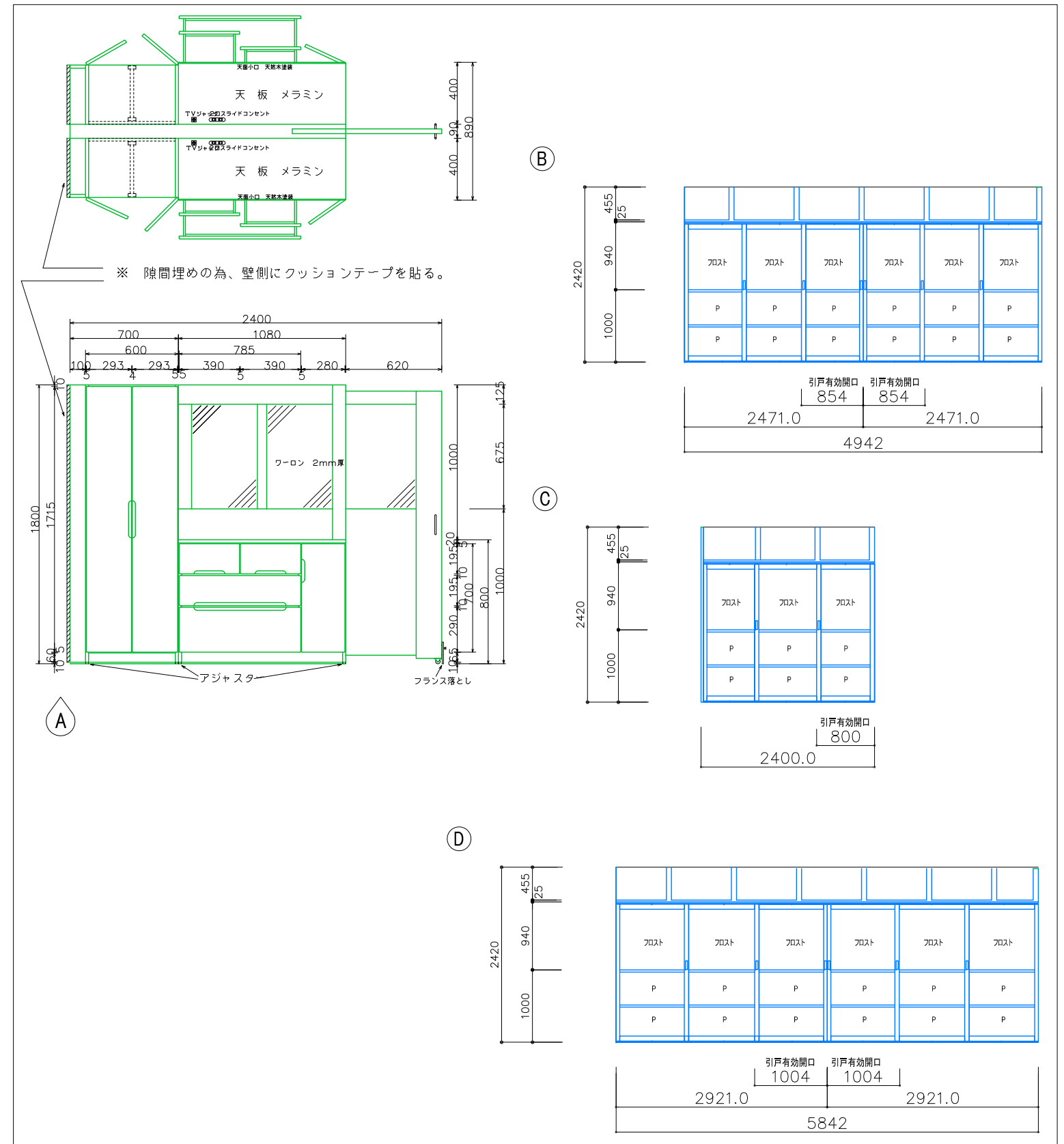
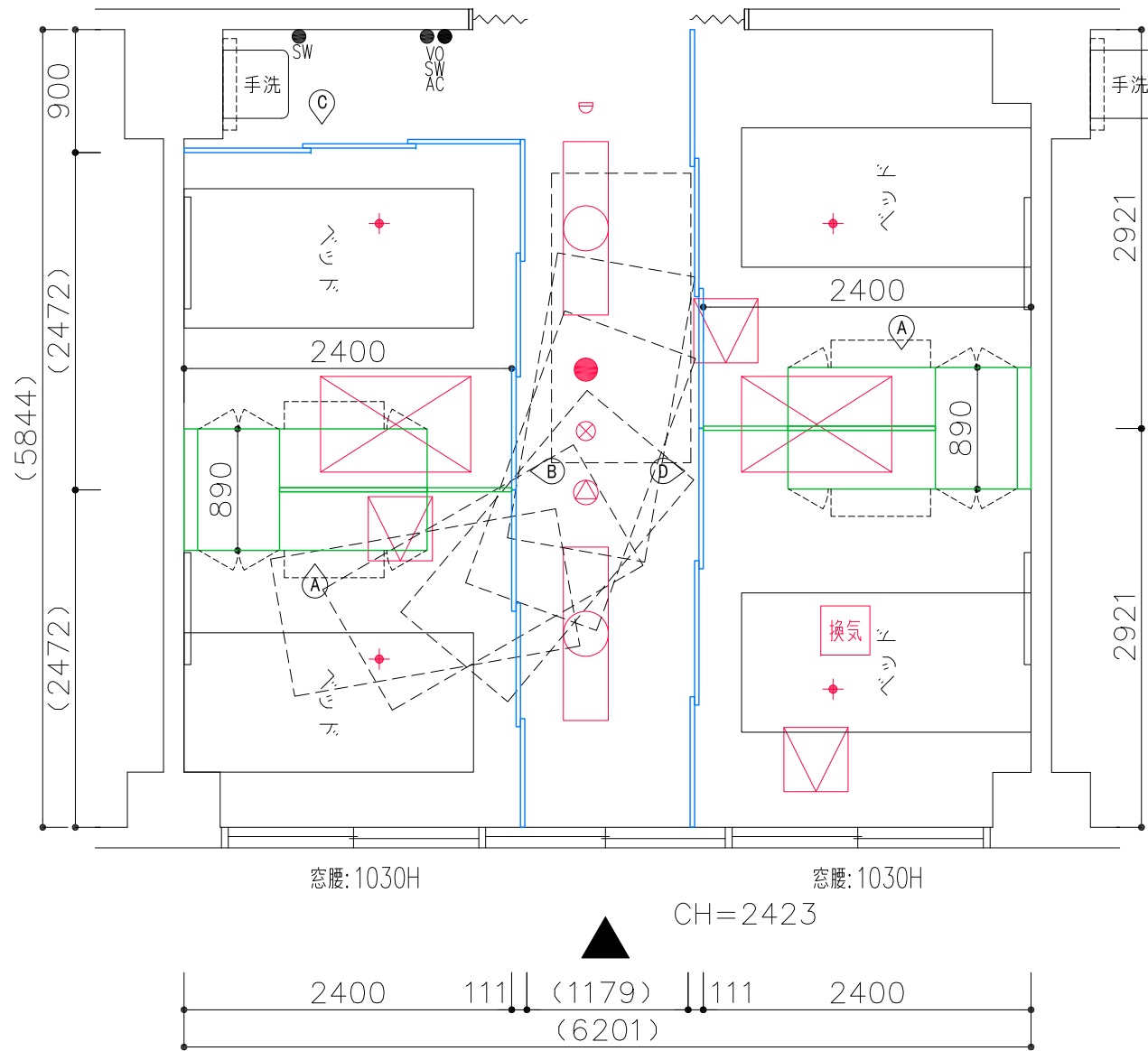
FMS	SCALE. 1/50 A3	DWG.No. *****	REV. **	PROJECT. 特別養護老人ホーム ライフホーム城山
	DATE. 2018.08.13	CODE. *****	SUBJECT. 平面詳細図	

2床室 206・208・211 207・210
306・308・311 307・310



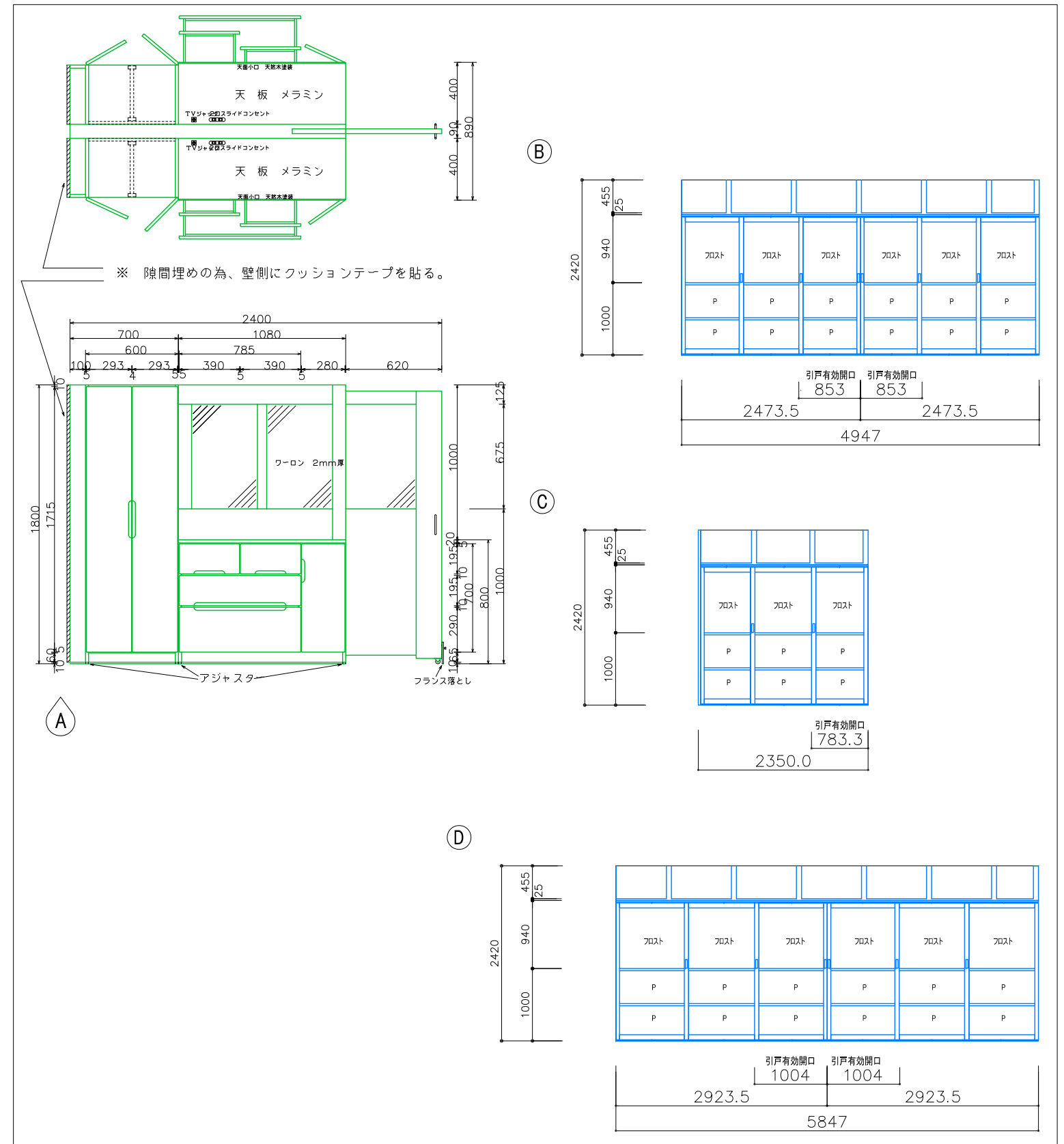
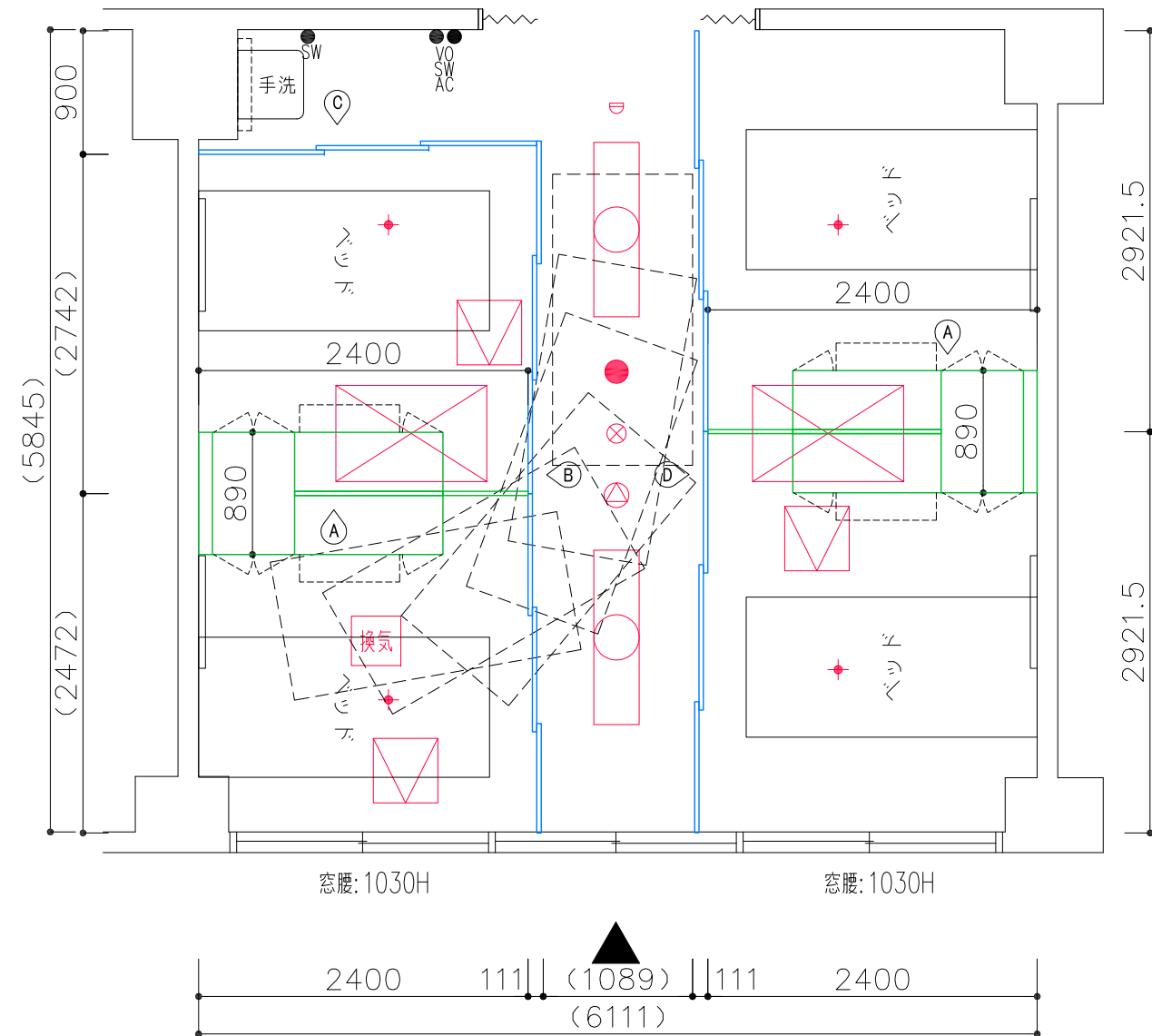
FMS	SCALE.	DWG.No.	REV.	PROJECT.
	1/50 A3	*****	**	特別養護老人ホーム ライフホーム城山
	DATE.	CODE.	SUBJECT.	
	2018.08.13	*****	平面詳細図	

4床室 212

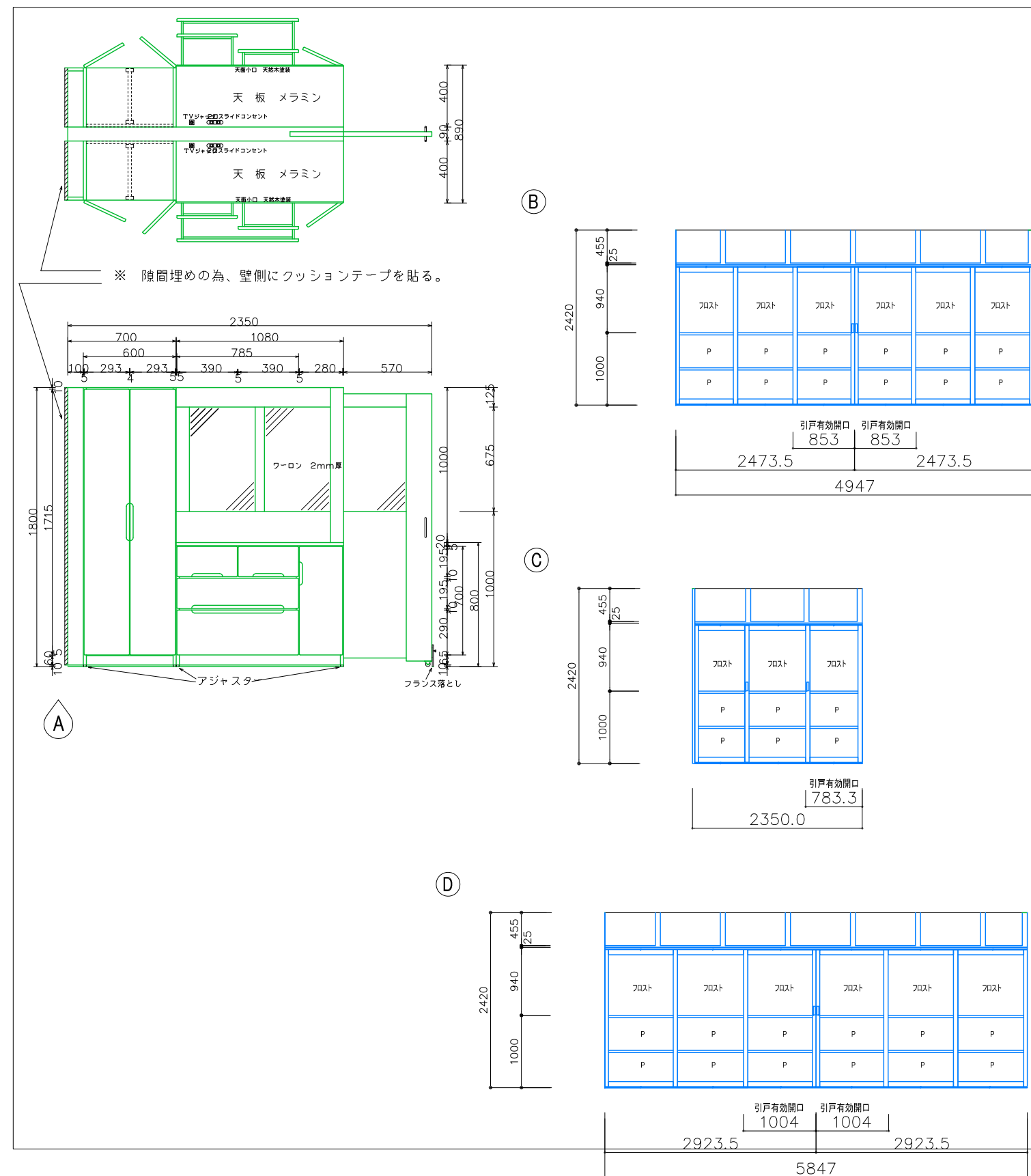
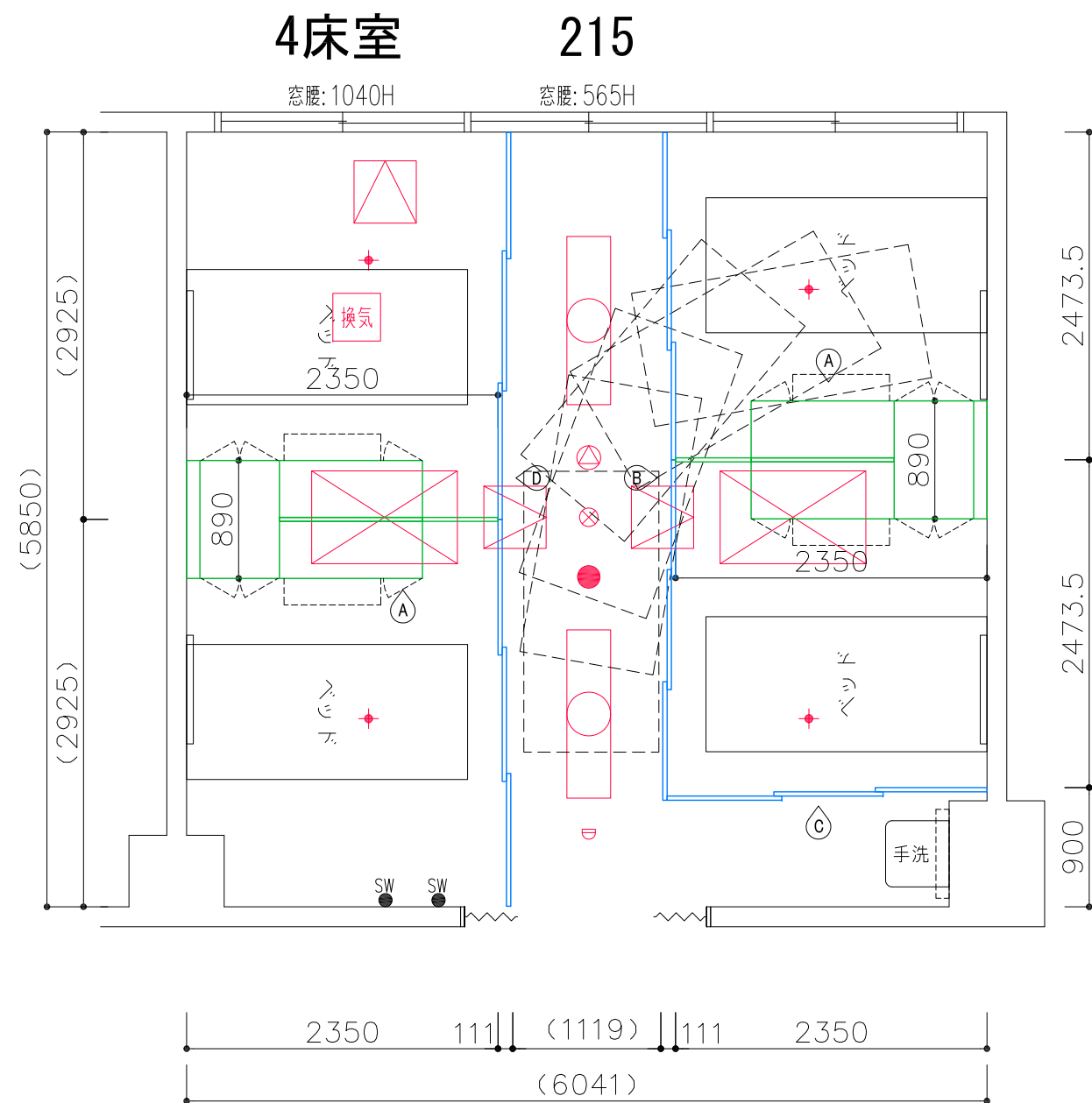


FMS	SCALE.	DWG.No.	REV.	PROJECT.
	1/50 A3	*****	**	特別養護老人ホーム ライフホーム城山
	DATE.	CODE.	SUBJECT.	
	2018.08.13	*****	平面詳細図	

4床室 213



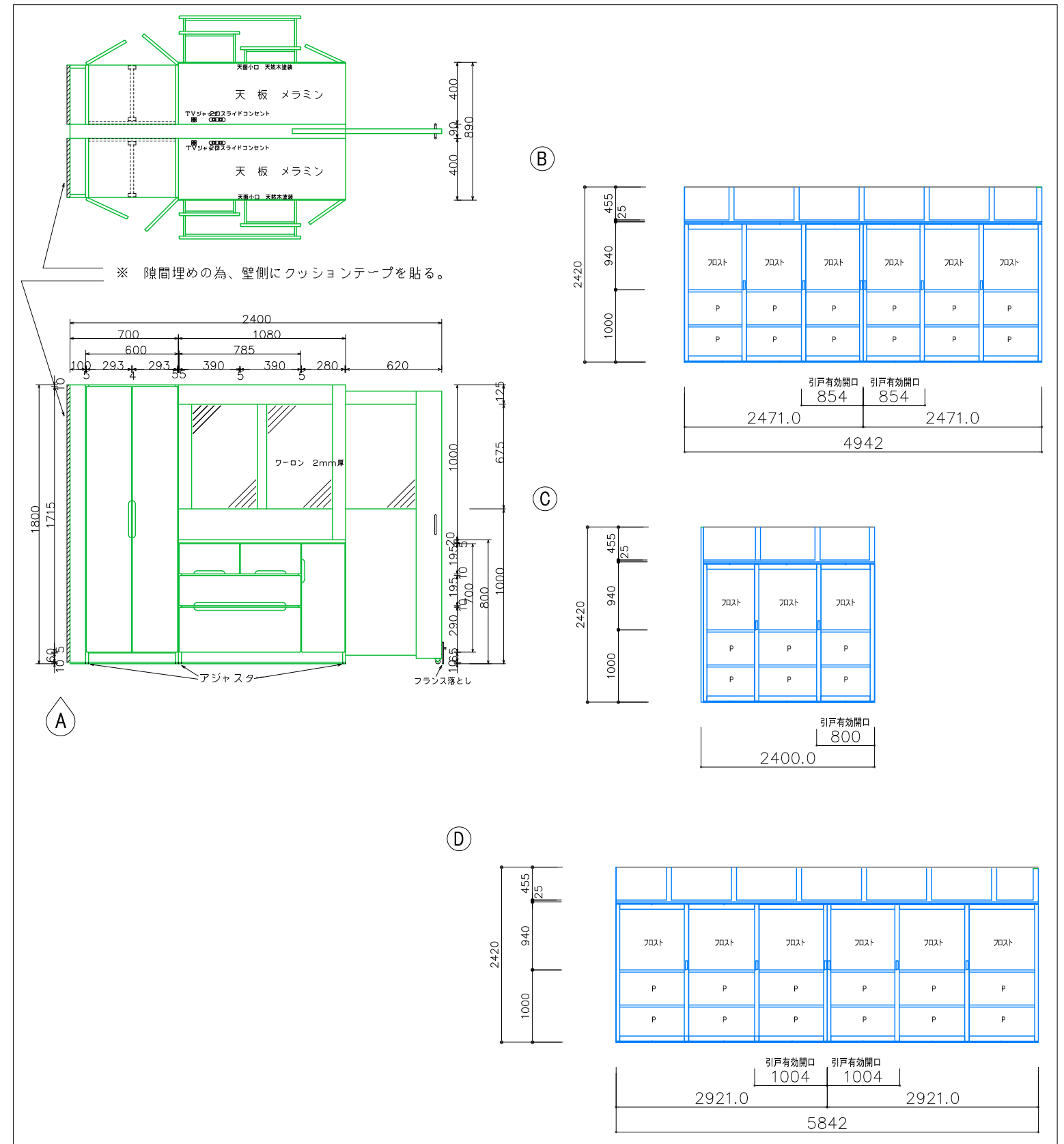
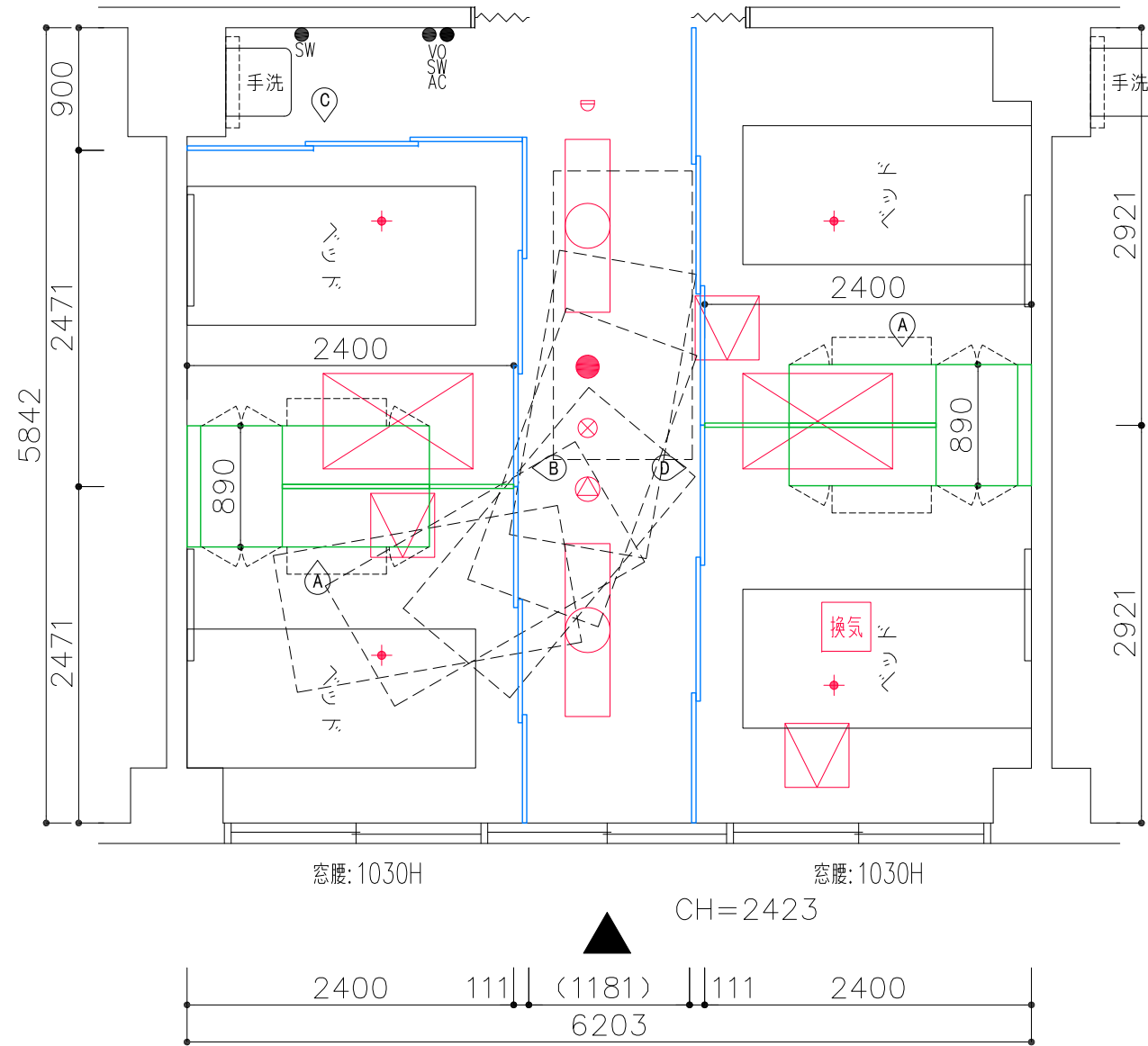
FMS	SCALE.	DWG.No.	REV.	PROJECT.
	1/50 A3	*****	**	特別養護老人ホーム ライフホーム城山
	DATE.	CODE.	SUBJECT.	
	2018.08.13	*****	平面詳細図	



FMS	SCALE.	DWG.No.	REV.	PROJECT.
	1/50 A3	*****	**	特別養護老人ホーム ライフホーム城山
	DATE.	CODE.	SUBJECT.	
	2018.08.13	*****	平面詳細図	

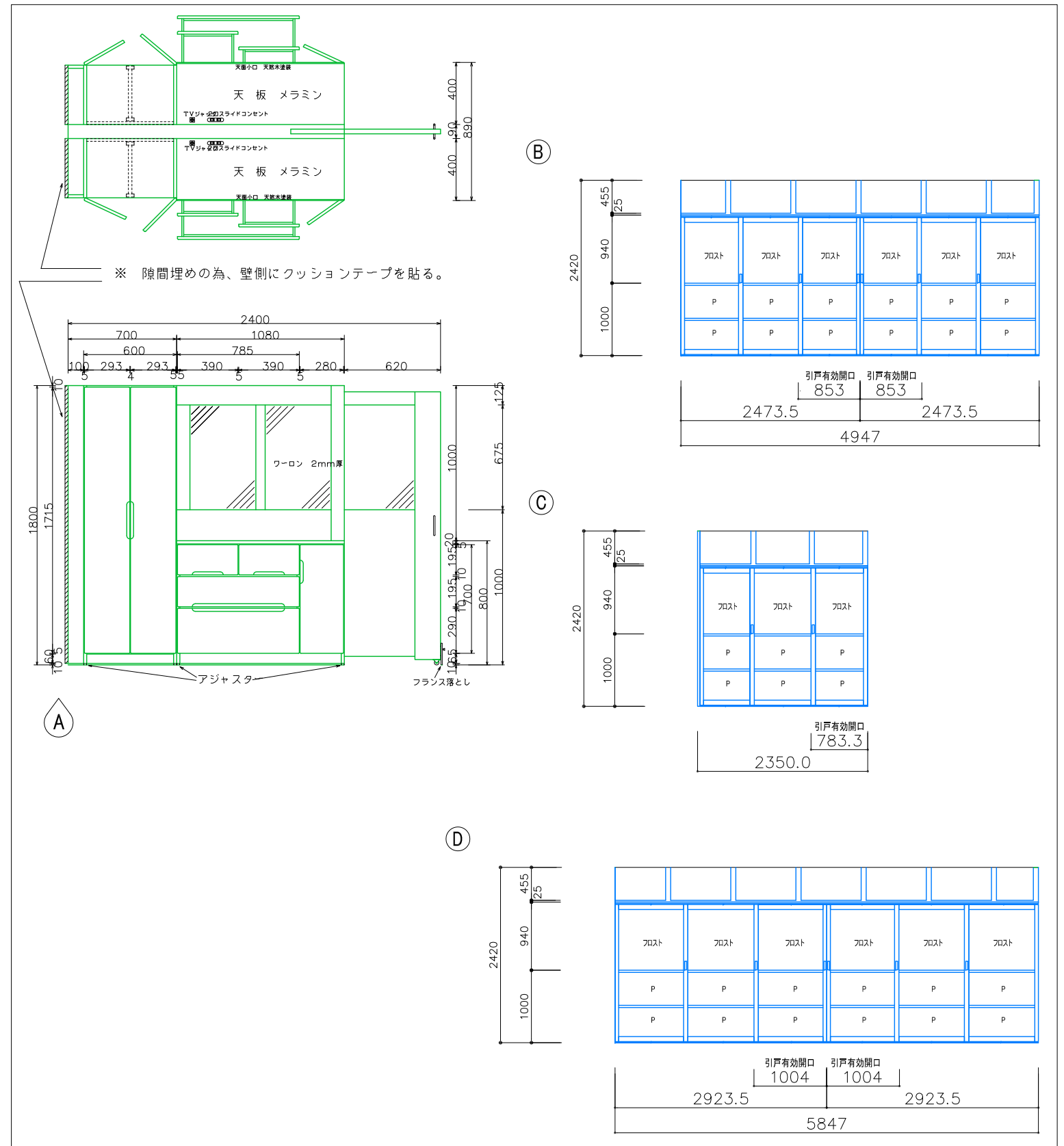
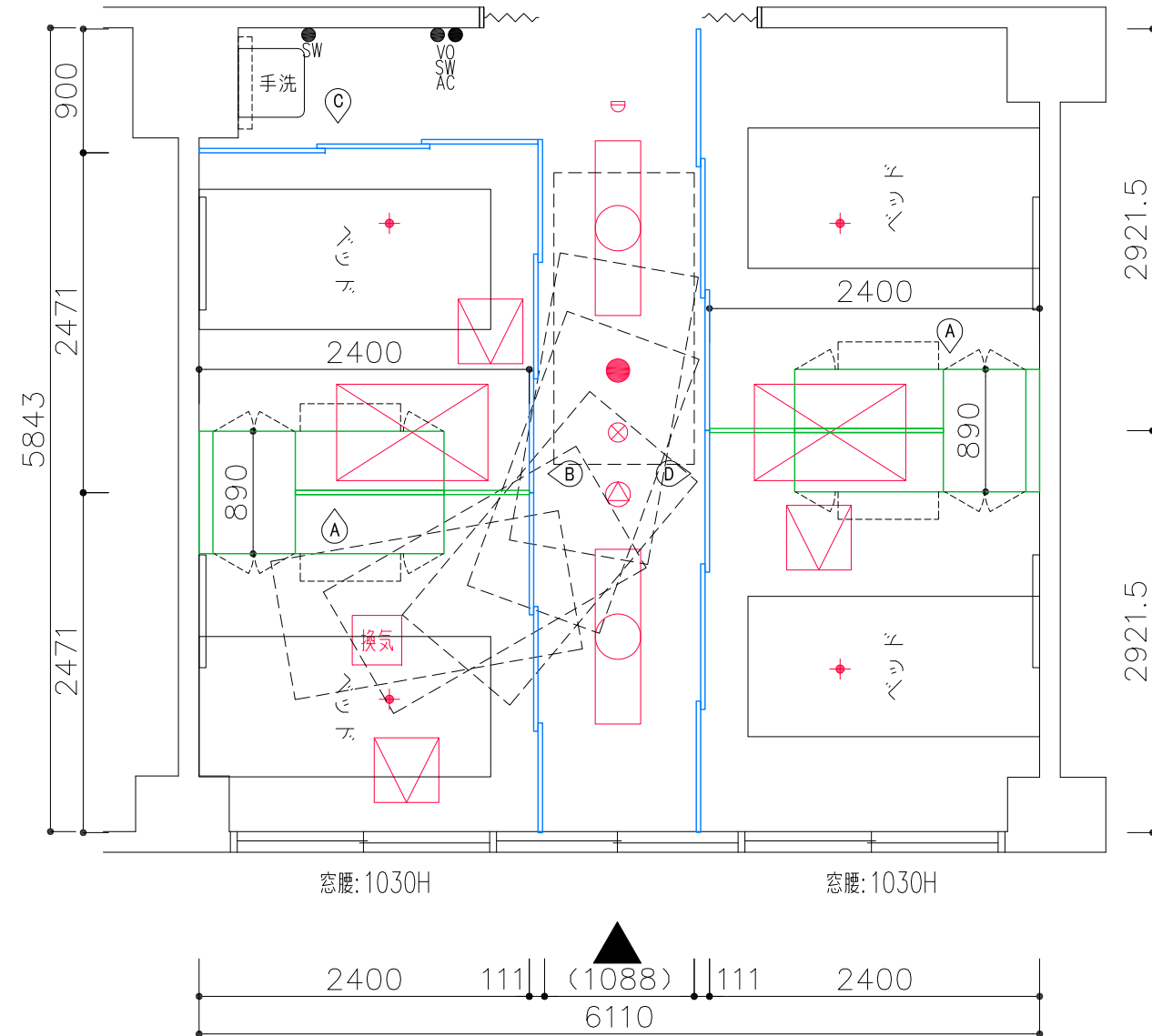
4床室

312



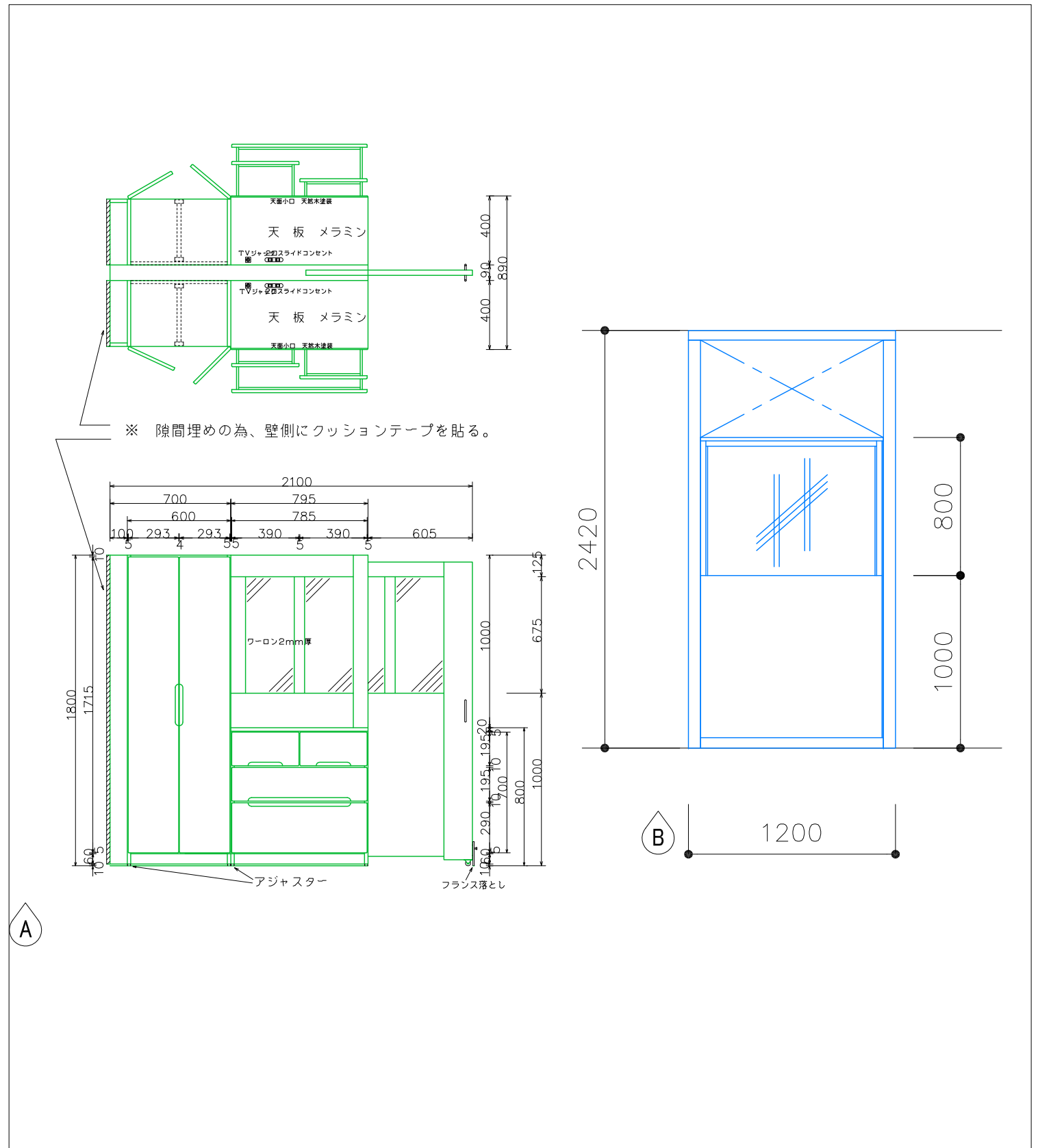
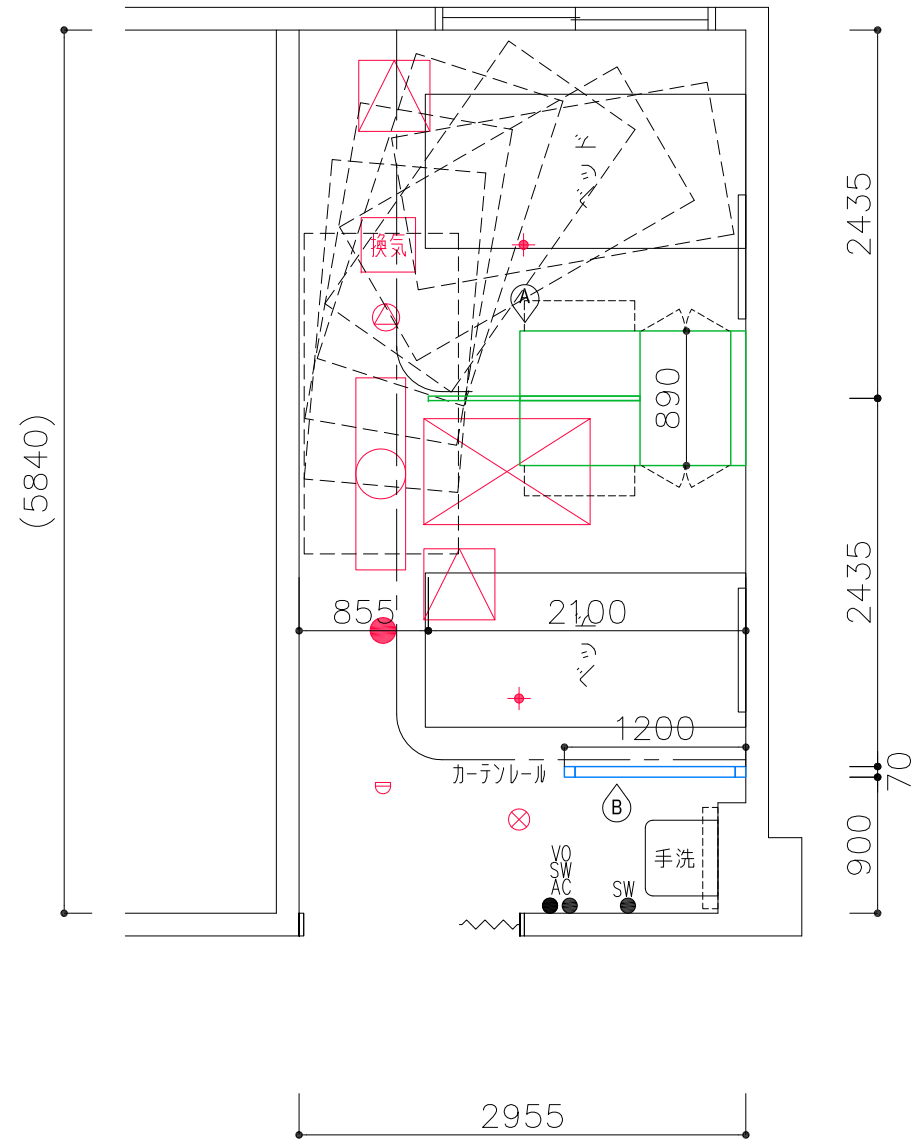
FMS	SCALE. 1/50 A3	DWG.No. *****	REV. **	PROJECT. 特別養護老人ホーム ライフホーム城山
	DATE. 2018.08.13	CODE. *****	SUBJECT. 平面詳細図	

4床室 313



FMS	SCALE.	DWG.No.	REV.	PROJECT.
	1/50 A3	*****	**	特別養護老人ホーム ライフホーム城山
	DATE.	CODE.	SUBJECT.	
	2018.08.13	*****	平面詳細図	

2床室 315



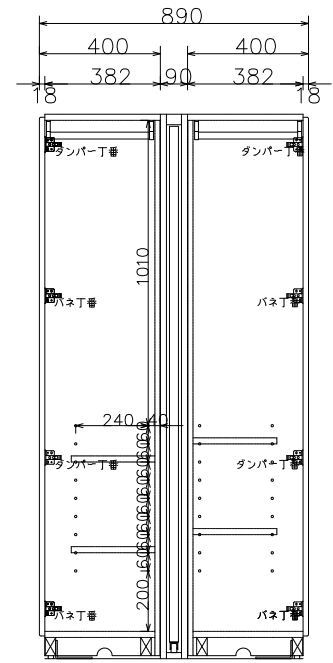
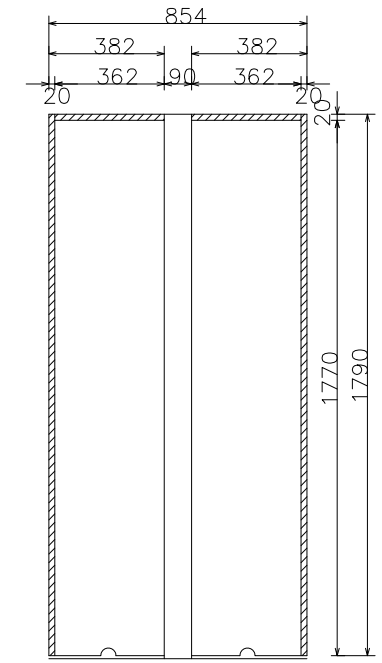
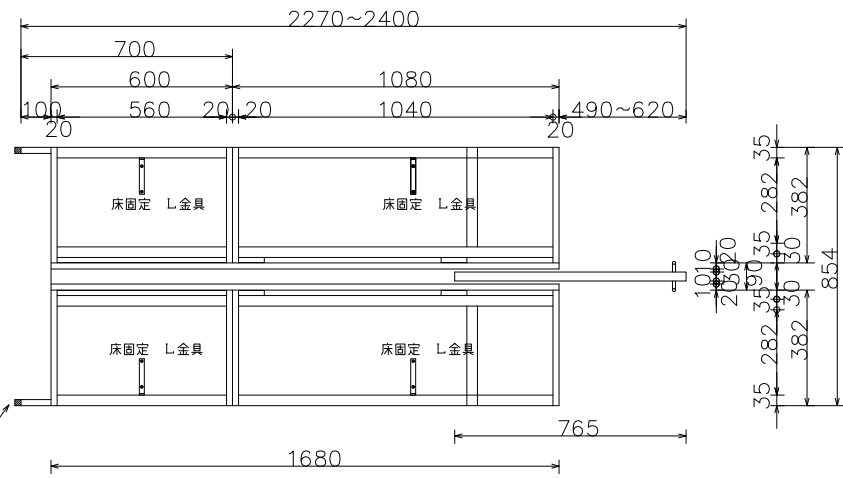
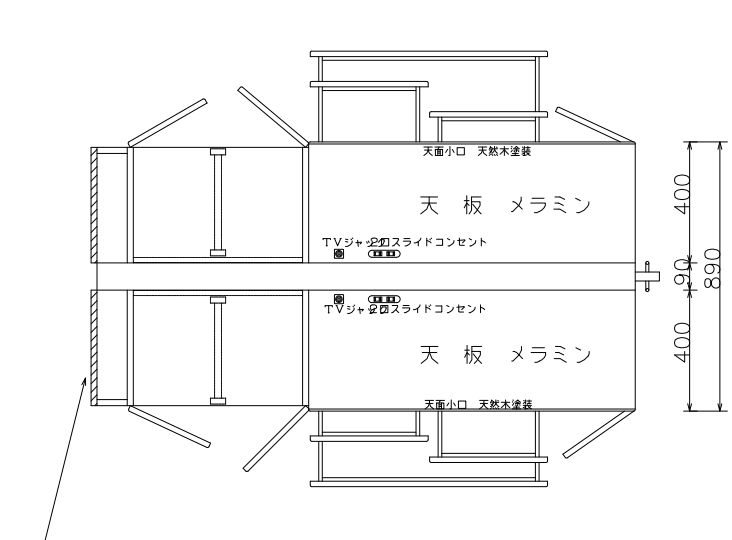
FMS	SCALE.	DWG.No.	REV.	PROJECT.
	1/50 A3	*****	**	特別養護老人ホーム ライフホーム城山
	DATE.	CODE.	SUBJECT.	
	2018.08.13	*****	平面詳細図	

仕様	表面材	MDF/シート貼り	外側	ポリエステル樹脂化粧板
	チェスト天板	メラミン化粧板	内側	プリント紙化粧板
	小口	塩ビテープ		

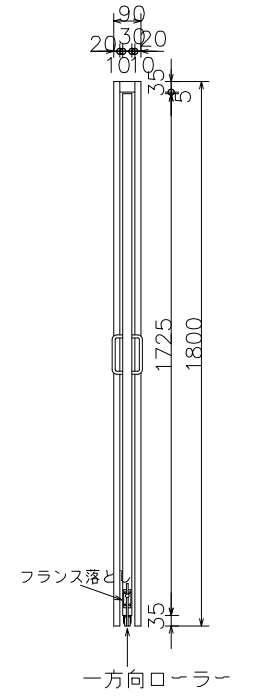
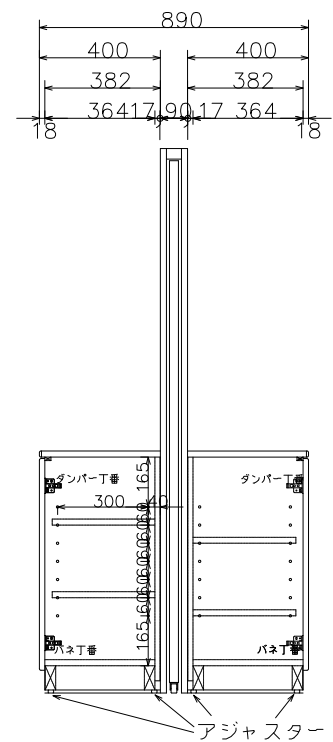
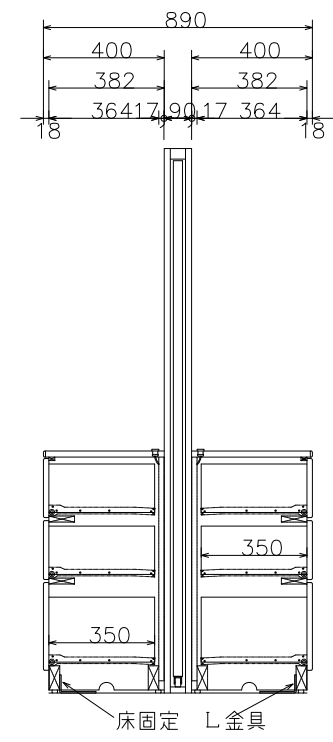
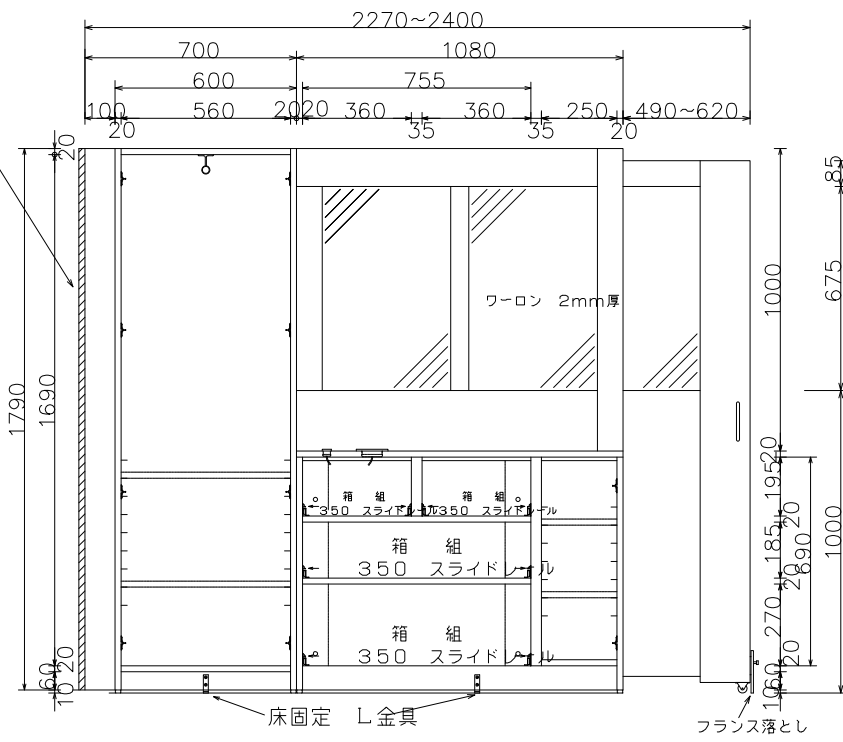
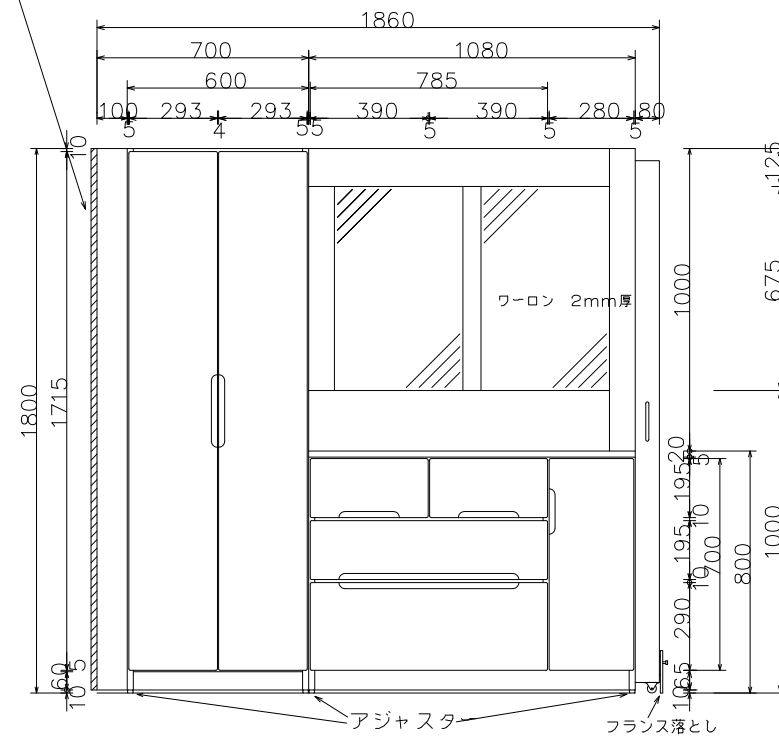
《 4 床 室 》 補助金対象室

201号室 301号室
 202号室 302号室
 212号室 312号室
 213号室 313号室
 215号室

計 9室 18台



※ 隙間埋めの為、壁側にクッションテープを貼る。



SCALE.	DWG.No.	REV.	PROJECT.
1/25 A3	*****	**	特別介護老人ホーム ライフホーム城山
DATE.	CODE.	SUBJECT.	
2018.08.20	*****	1860~2200 スライド間仕切家具	

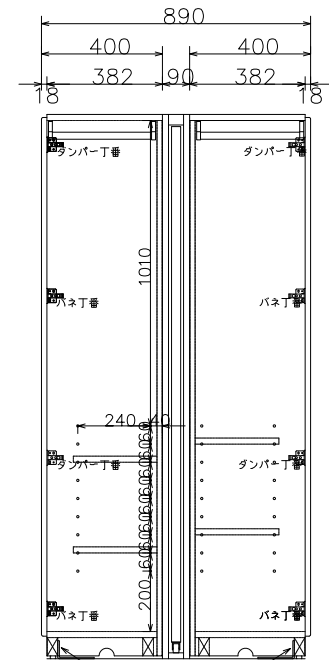
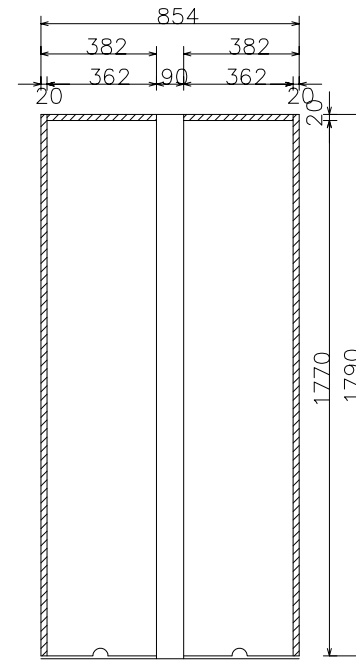
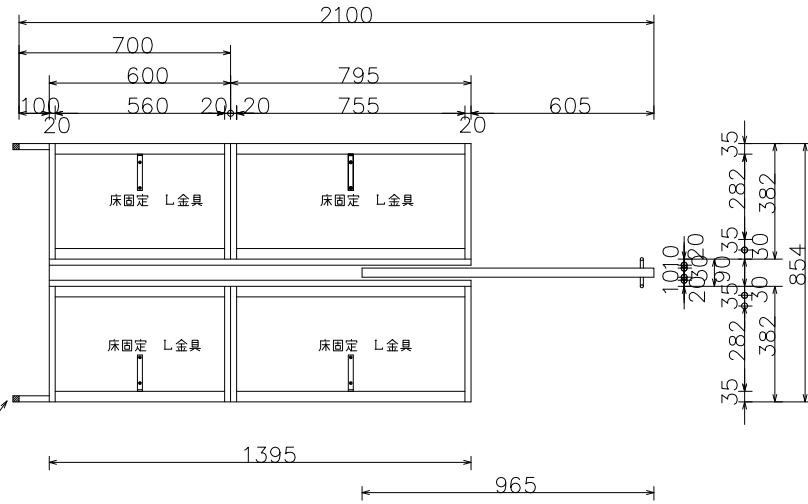
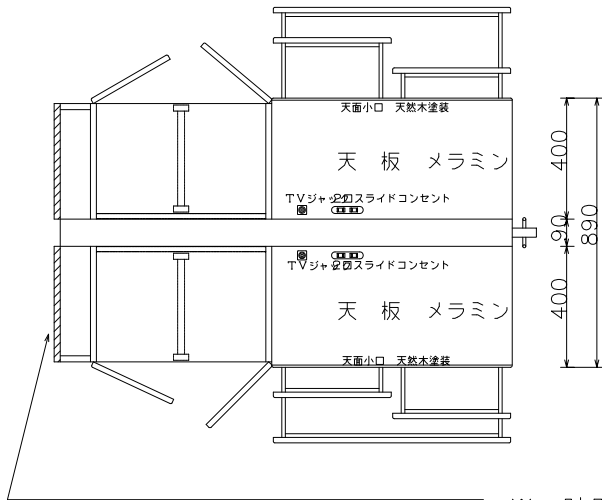
FMS

仕様	表面材	MDF/シート貼り	外側	ポリエステル樹脂化粧合板
	チェスト天板	メラミン化粧板	内側	プリント紙化粧合板
	小口	塩ビテープ		

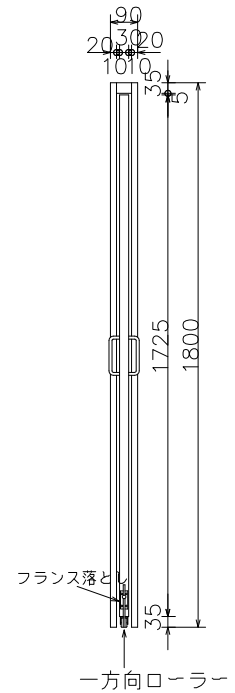
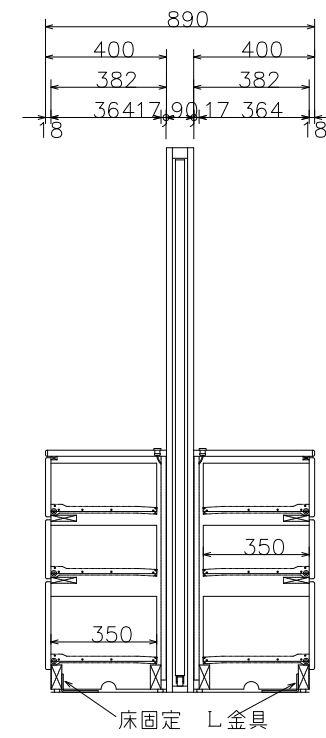
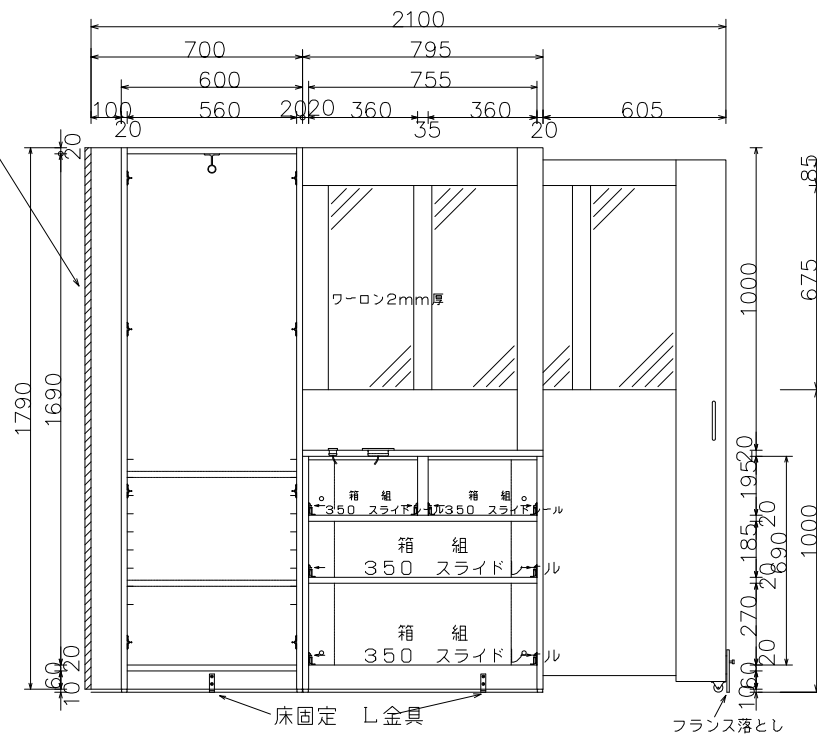
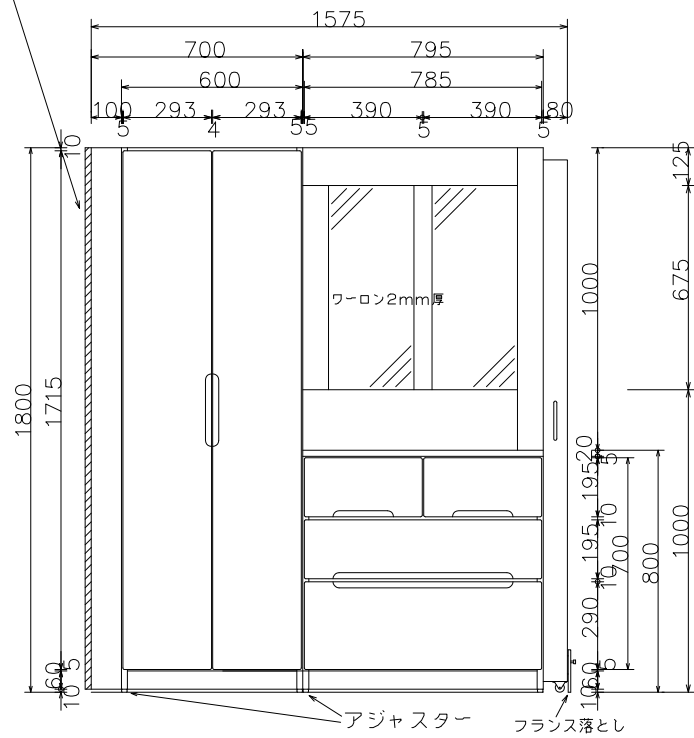
《 2 床 室 》 補助金対象室

206号室 306号室
 207号室 307号室
 208号室 308号室
 210号室 310号室
 211号室 311号室
 315号室

計 11室 11台



※ 隙間埋めの為、壁側にクッションテープを貼る。



FMS	SCALE.	1/50 A3	DWG.No.	*****	REV.	**	PROJECT.	特別養護老人ホーム ライフホーム城山
	DATE.	2018.08.20	CODE.	*****	SUBJECT.	1575~2100 スライド間仕切家具		